

# **AUTOMATIZACION**

## **UNIDAD No. 2**

**DOCENTE: VICTOR HUGO BERNAL**

### **OBJETIVO GENERAL**

Desarrollar las habilidades para el análisis y puesta en servicio de circuitos electro neumáticos

### **OBJETIVOS ESPECIFICOS:**

- Realizar el análisis, simulación y montaje en los tableros de prueba de los circuitos electro neumáticos básicos

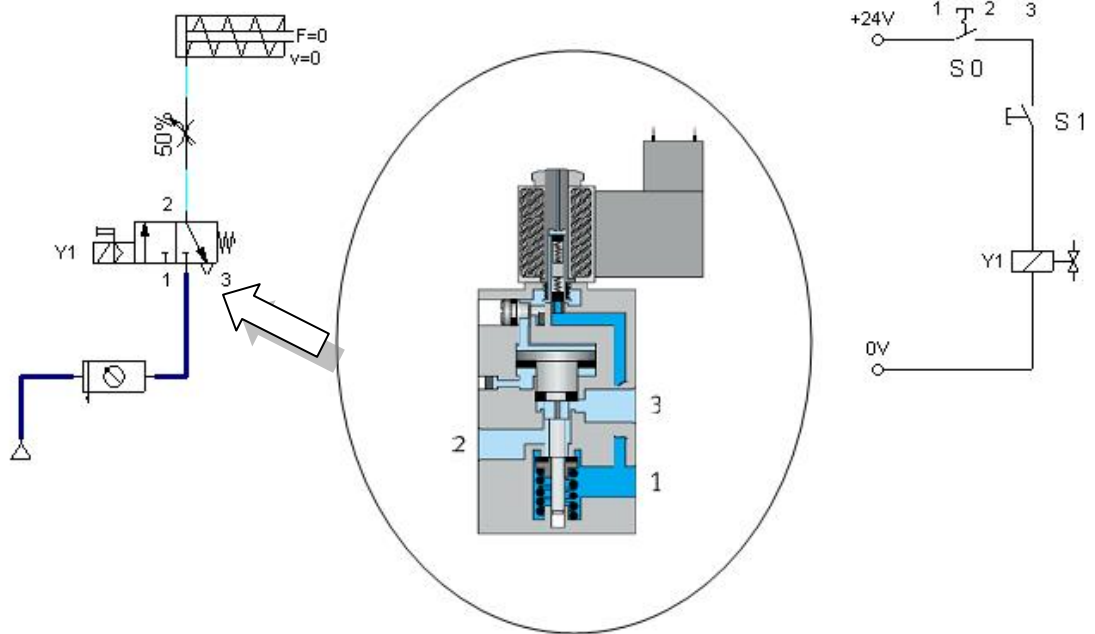
### **Actividad:**

Para el desarrollo de las siguientes prácticas es necesario:

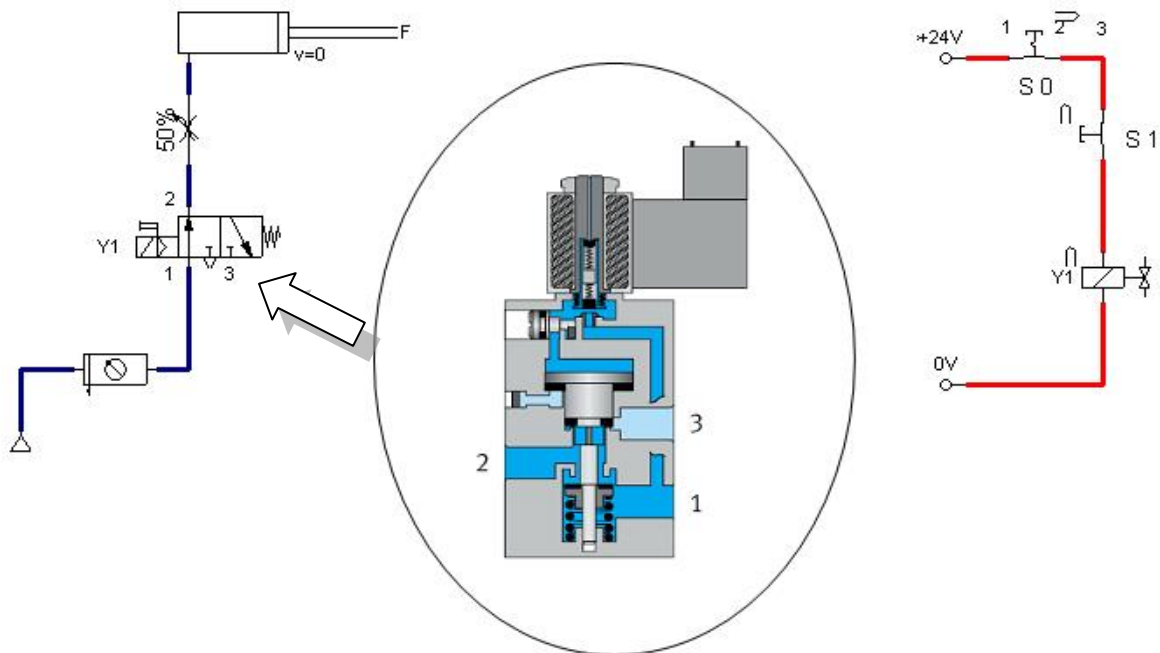
- Identificar los elementos necesarios para el desarrollo de la practica
- Realizar los diagramas para las diferentes posiciones de los elementos de entrada, elementos procesadores, elementos de mando y actuadores.
- Dibujar el diagrama de secuencia – fase
- Analizar e interpretar las características de funcionamiento
- Indicar un ejemplo de aplicación en la industria
- Comparar los datos obtenidos en el análisis con los dados por el software de simulación
- Realizar el montaje en el tablero de prueba.

**a. MANDO CILINDRO DE SIMPLE EFECTO, VÁLVULA CON RETORNO DE MUELLE**

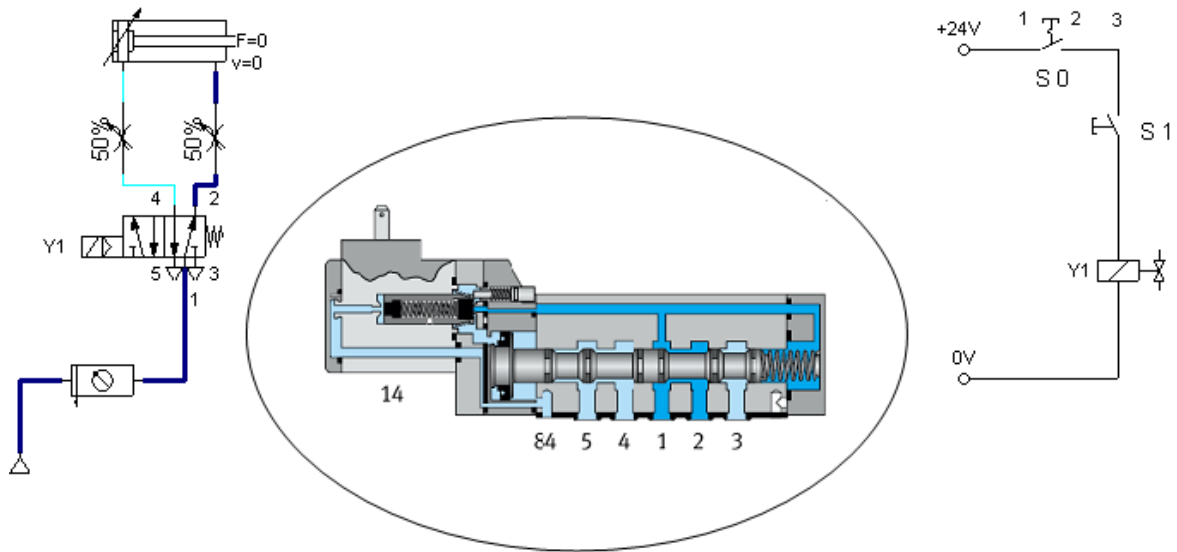
Reposo



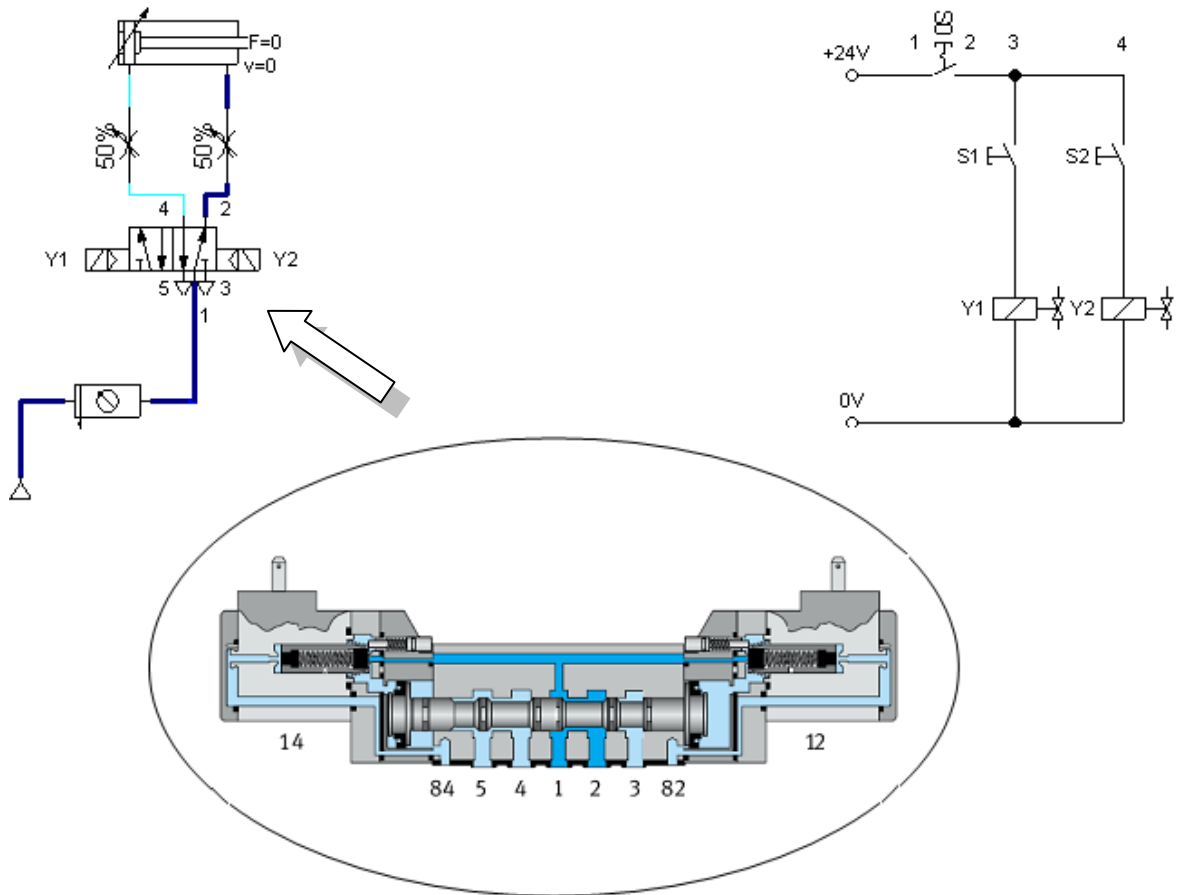
Activado



**a. MANDO CILINDRO DOBLE EFECTO, VÁLVULA RETORNO DE MUELLE**



**b. MANDO CILINDROS DE DOBLE EFECTO, VÁLVULA CON ACCIONAMIENTO Y RETORNO ELÉCTRICOS**



- c. MANDO DE CILINDROS DE SIMPLE Y DOBLE EFECTO POR UN SOLO IMPULSO**
  
- d. MANDO DE DOS CILINDROS DE DOBLE EFECTO POR IMPULSO SIMPLE, VÁLVULAS DE ACCIONAMIENTOS Y RETORNOS ELÉCTRICOS**