

AUTOMATIZACION

DOCENTE: VICTOR HUGO BERNAL

UNIDAD No. 2

OBJETIVO GENERAL

Desarrollar las habilidades para el análisis y puesta en servicio de circuitos electro neumáticos

OBJETIVOS ESPECIFICOS:

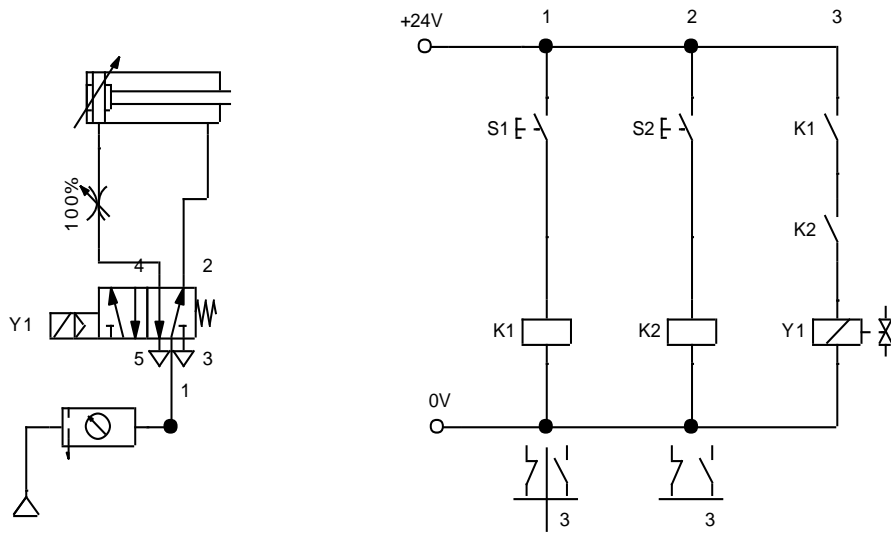
- Realizar el análisis, simulación y montaje en los tableros de prueba de los circuitos electro neumáticos básicos

Actividad:

Para el desarrollo de las siguientes prácticas es necesario:

- Identificar los elementos necesarios para el desarrollo de la practica
- Realizar los diagramas para las diferentes posiciones de los elementos de entrada, elementos procesadores, elementos de mando y actuadores.
- Dibujar el diagrama de secuencia – fase
- Analizar e interpretar las características de funcionamiento
- Indicar un ejemplo de aplicación en la industria
- Comparar los datos obtenidos en el análisis con los dados por el software de simulación
- Realizar el montaje en el tablero de prueba.

a. Función lógica "Y"



b. Función lógica "O"

