

# **AUTOMATIZACION**

**DOCENTE: VICTOR HUGO BERNAL**

**UNIDAD No. 1**

## **OBJETIVO GENERAL**

Desarrollar las habilidades para el análisis y puesta en servicio de circuitos neumáticos

## **OBJETIVOS ESPECIFICOS:**

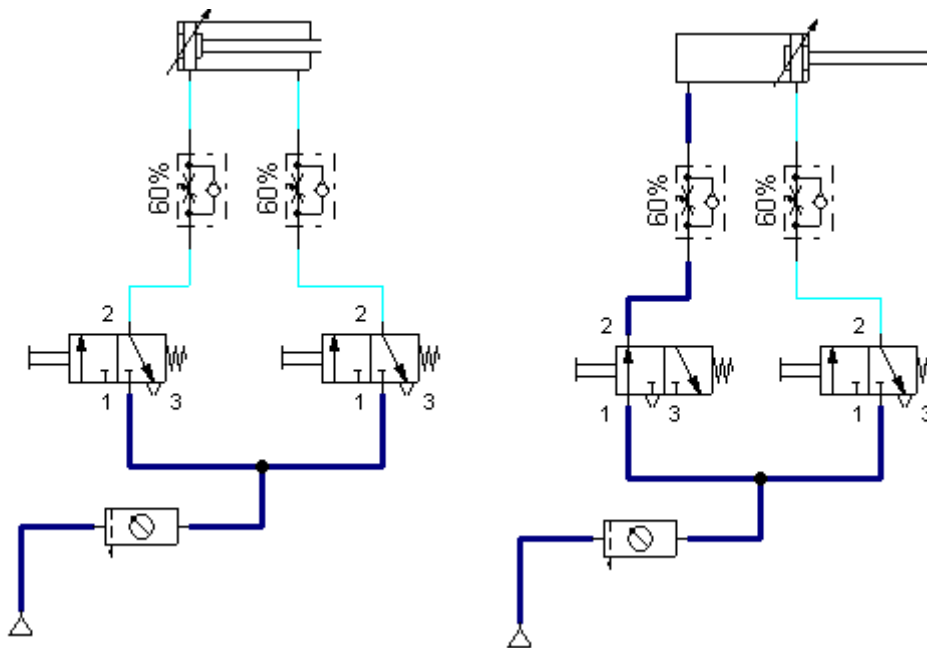
- Realizar el análisis, simulación y montaje en los tableros de prueba de los circuitos neumáticos básicos

## **Actividad:**

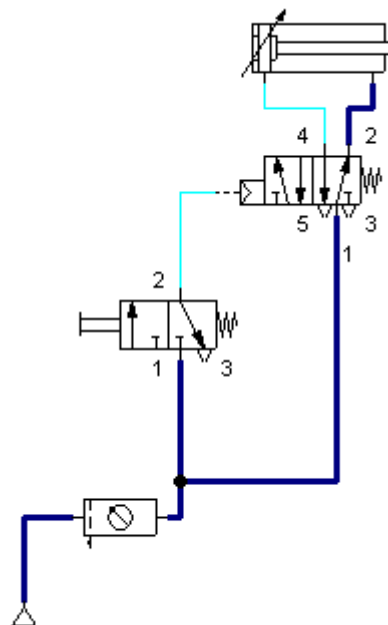
Para el desarrollo de las siguientes prácticas es necesario:

- Identificar los elementos necesarios para el desarrollo de la practica
- Realizar los diagramas para las diferentes posiciones de los elementos de entrada, elementos procesadores, elementos de mando y actuadores.
- Dibujar el diagrama de secuencia – fase
- Analizar e interpretar las características de funcionamiento
- Indicar un ejemplo de aplicación en la industria
- Comparar los datos obtenidos en el análisis con los dados por el software de simulación
- Realizar el montaje en el tablero de prueba.

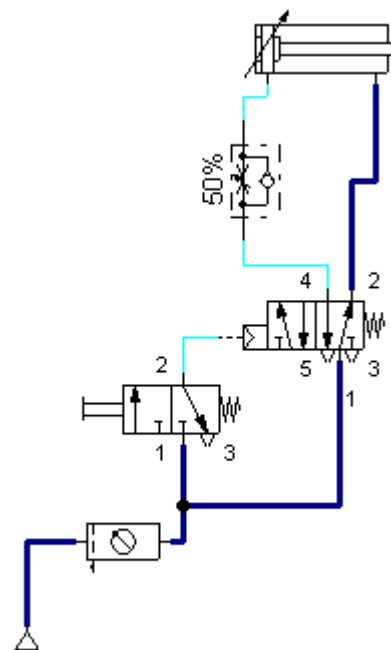
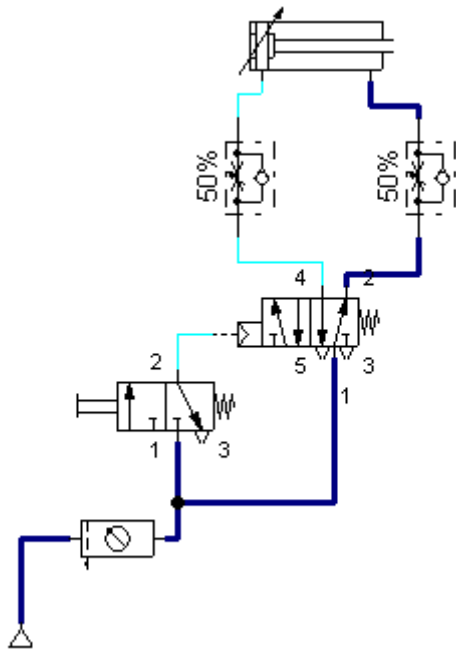
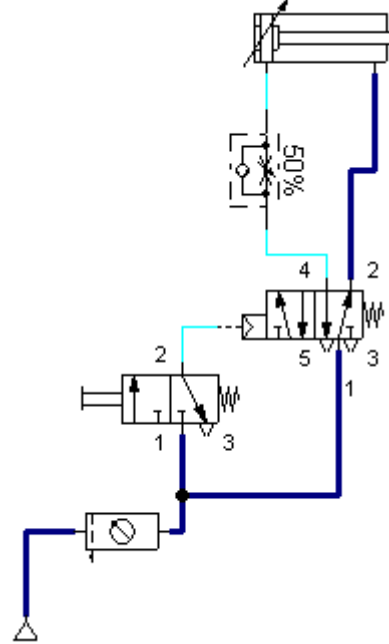
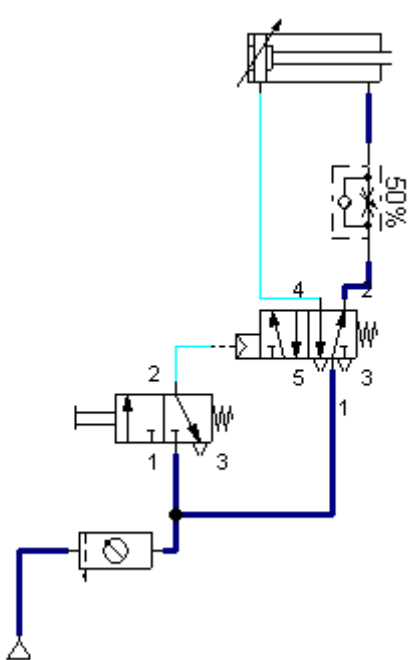
### Mando directo, cilindro de doble efecto



### Mando indirecto, cilindro de doble efecto



## Regulación de la velocidad cilindro de doble efecto



**Mando dependiente del recorrido cilindro de doble efecto.**

